

36 200 782

- inverseur rotatif
- rosace 60 x 60 mm



	Chrome	36 200 782-00
	Platine brossé	36 200 782-06
	Platine	36 200 782-08
	Dark Chrome	36 200 782-19
	Laiton brossé (Or 23cts)	36 200 782-28
	Champagne brossé (Or 22cts)	36 200 782-46
	Champagne (Or 22cts)	36 200 782-47
	Dark Platinum brossé	36 200 782-99

Accessoires requis



- Inverseur à 2 voies à encastrer - 35 202 970 90**
- profondeur de montage max. 160 mm
 - profondeur de montage mini. 115 mm

36 200 782

mm [inches]

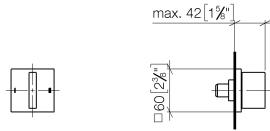
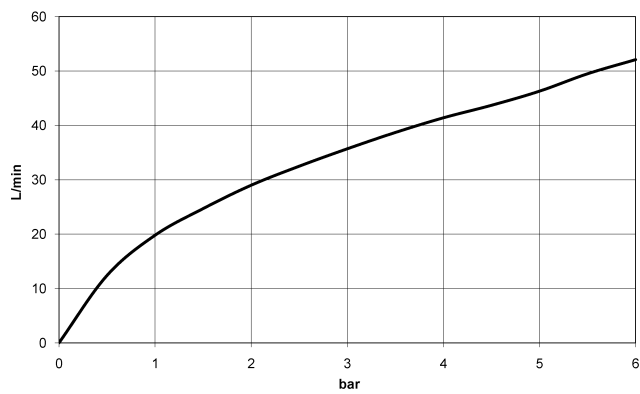


Diagramme de débit

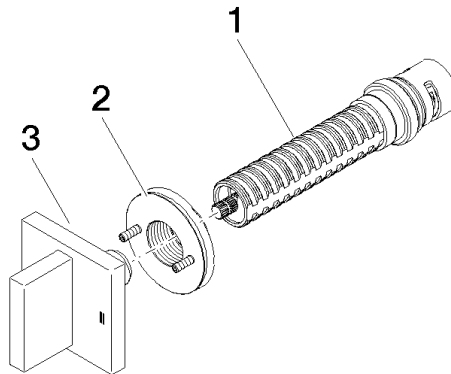


Certificats

LGA_38379.

WRAS_2307045.

36 200 782



Liste des pièces de rechange

N°	Article Numéro	Désignation	Fréquence de montage	Délai de livraison
1	90 90 03 304 10 90	inverseur	1	2
2	90 21 02 181 00 90	rondelle	1	2
3	90 20 78 002 08-00	poignée	1	10